

# Top 10 vylepšení v Pro/ENGINEER® Wildfire™ 2.0

10 NAJLEPŠÍCH DŮVODOV PREČO ZAČAŤ POUŽÍVAŤ WILDFIRE 2.0

Prostredníctvom významných vylepšení celkového užívateľského rozhrania, spolu s ďalšími novými inovatívnymi konštrukčnými nástrojmi, vám najnovšia verzia Pro/ENGINEER Wildfire 2.0 ponúka možnosti pretvárať vaše myšlienky do reality ešte rýchlejšie a ľahšie ako kedykoľvek predtým.

Prinášame Vám zoznam TOP 10 vylepšení, prostredníctvom ktorých sa Pro/ENGINEER Wildfire 2.0 stáva ešte viac výkonnejším. Ak máte záujem vidieť toto riešenie v praxi, pozrite si Pro/ENGINEER Wildfire Interaktívnu Prehliadku na [http://www.ipmsolutions.sk/files/ProE\\_Tour/main\\_index.htm](http://www.ipmsolutions.sk/files/ProE_Tour/main_index.htm).



## 1. Silná podpora pre 3D výkresy

Stále častejšie sú na vás kladené požiadavky priamo z oddelení výroby, revízie a dodávky na poskytnutie informácií o vašich 3D modeloch. S novým Popisom Prvkov môžete ovládať 2D výkresy v rámci 3D modelov. Výsledok: Vyhnete sa tvorbe 2D výkresov, ako aj znížite výskyt problémov súvisiacich s nesprávnou interpretáciou výkresov, a to prostredníctvom lepšieho poskytnutia informácií ako sú rozmery, odchýlky, kvalita povrchu, GD&T a ďalšie dôležité konštrukčné dáta.

## 2. Prvé CAD riešenie podporujúce všetky významné CAD formáty

Prostredníctvom PTC patentovanej technológie Associative Typology Bus, ktorá rozširuje asociativitu Pro/ENGINEER-a pre ostatné CAD nástroje – sa Pro/ENGINEER Wildfire teraz stáva jedinečným vo výmene dát medzi CAD systémami. Toto prvenstvo sme rozšírili ešte ďalej o podporu výmeny asociatívnych CAD dát s Unigraphics Verziou 18, Unigraphics NX a CATIA V5. Okrem toho, teraz existuje možnosť pre I-DEAS importovanie a poskytnutie podpory výmeny dát pre AutoCAD formát.

## 3. Zrozumiteľnejšie nástroje užívateľského rozhrania

Požadovali ste viac volieb skrátených príkazov a teraz sú tu. Multi Undo/Redo príkaz podporuje všetky operácie konštrukčných prvkov, komponentov a výkresov. Môžete kopírovať a vkladať tak konštrukčný prvok, ako aj geometriu do ďalších častí modelu použitím známych príkazov Kopírovať (CTRL+C) a Vložiť (CTRL+V). Tvorba pomocných kriviek pre tvorbu prvkov je oveľa jednoduchšie tým, že ak načrtnutá

pomocná krivka sa používa na vytvorenie jednej alebo viacerých konštrukčných prvkov, tieto prvky zostanú spätne priradené k tejto pomocnej krivke, pokiaľ sa nerozhodnete porušiť jej závislosť. Výsledok: zlepšenie top-down konštruovania v rámci modelu.

## 4. Vylepšenia užívateľského rozhrania napomáhajú k zvyšovaniu výkonu Pro/ENGINEER-a

Najnovšie vylepšenia v Pro/ENGINEER Wildfire užívateľskom rozhraní zjednodušia vašu prácu a poskytnú vám väčšiu výkonnosť a funkčnosť pri použití softvéru. Z tradičného Menu Manažéra boli vypustené najčastejšie vyskytujúce sa detailné činnosti. Celé vytvorenie výkresového pohľadu a editovanie sa teraz uskutočňuje cez posilnené a intuitívne užívateľské rozhranie. Príkazy pre konštrukciu plechových súčiastok figurujú na príkazovom paneli a v grafickom pred-zobrazení. Všetky Structural a Thermal príkazy sú prístupné cez horné menu. Nástroje pre funkcie Meraní a Analýz boli zjednodušené. Práca s nástrojmi vyhľadávania a HTML reportingu vo výrobe a konštruovaní je oveľa jednoduchšia.

## 5. Prvé CAD riešenie podporujúce všetky významné CAD formáty

Teraz si môžete „požičať“ licenciu Pro/ENGINEER-a z licenčného servera vašej spoločnosti a používať aplikáciu aj počas odpojenia zo servera. Môžete tak zjednodušiť svoju prácu s Pro/ENGINEER-om ako užívateľ hocikde mimo vášho pracoviska. Prostredníctvom prepracovaného PTC.Setup je oveľa jednoduchšie nainštalovať a nastaviť Pro/ENGINEER Wildfire 2.0.

## Top 10 vylepšení v Pro/ENGINEER® Wildfire™ 2.0

### 6. Zdokonalené nástroje poskytujú komplexné konštruovanie

Prostredníctvom najnovších schopností rozmnožovania prvkov môžete vytvoriť mutliprvky v blízkosti akejkolvek osi v ľubovolnom smere – bez ohľadu na to ako bol vytvorený pôvodný prvok a bez nutnosti výberu rozmeru pôvodného prvku. Prvok zaoblenia je teraz robustnejší a lepšie pracuje s malými hranami. Navyac, už je možné automaticky vytvoriť všetky konvexné alebo konkávne zaoblenia.

### 7. Zdokonalená výkonnosť NC obrábania

Začínajúc pri tvorbe formy až po obrábanie, každý vo vašom výrobnom tíme získa výhody a zvýšenie produktivity prostredníctvom Proces Manažera Výroby, kľúčovým prvkom nového užívateľského prostredia NC obrábania. Tento nový proces umožňuje tvorbu NC dráh z návrhu alebo z XML predlohy. Ďalej umožňuje modifikáciu týchto krokov samostatne alebo spolu. Tieto kroky nemusia byť preddefinované iba použitím jednoduchej funkcie „drag and drop“, ale taktiež aj zlúčením, kopírovaním a vložením, kalkulovaním času a simulovaním za účelom optimalizácie dráhy nástrojov.

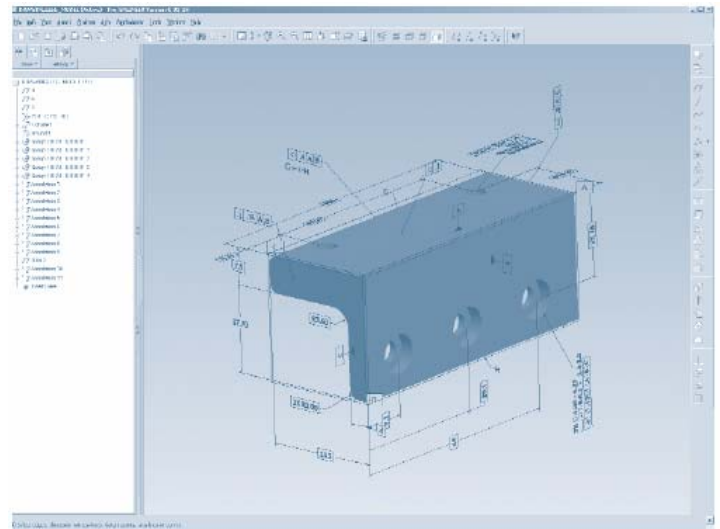
Plánovanie výroby taktiež zaznamenalo významné vylepšenia. Rozšírená grafika teraz poskytuje tieňovaný obrábací nástroj s krivkou premiestnenia pre bežné, ale aj modelované nástroje. Nové, jedinečné vylepšenie vrámci obrábania je podporou pre multi nástroje a pre špeciálne príslušenstvo ako pravouhlé hlavy. Navyac, nové priame obrábanie STL dát urýchli váš čas potrebný pre vytvorenie obrábaného prototypu.

### 8. Nové nástroje analyzovania kriviek, plôch a prepojení

Prekvapí vás množstvo nových nástrojov, ktoré zjednodušujú analýzu vlastností konštrukcií. S prepracovaným systémom GUI v analýzach kriviek a plôch sú všetky metódy analýz sprístupnené okamžite jediným kliknutím myši. Nový Offset Analysis poskytuje dynamickú vizualizáciu účinnosti ohybu kriviek a plôch. Nový Reflection Analysis („Zebra Striping“) vám rýchlo umožní kontrolovať plochu a prepojenie kvality. S Environment Mapping, teraz pri tvorbe fotorealistických zobrazení, sa priestor odzrkadlí v modeloch .

### Otestujte

Pre podrobnejšie a detailné informácie o všetkých nových nástrojoch a prvkoch, vyskúšajte si interaktívnu prehliadku Pro/ENGINEER Wildfire na [http://www.ipmsolutions.sk/files/ProE\\_Tour/main\\_index.htm](http://www.ipmsolutions.sk/files/ProE_Tour/main_index.htm) . Dozviete sa, prečo popredné priemyselné CAD riešenie je teraz ešte lepšie



### 9. Nové online prepojenie zlepšuje spoluprácu konštruktérov

Teraz môžete prostredníctvom Online Konštrukčného Prepojenia pozvať vašich kolegov a partnerov na živú konštrukčnú konferenciu prostredníctvom e-mailu z Konferenčného Centra. Ktokoľvek a kedykoľvek sa cez web môže zúčastniť v reálnom čase na online konštrukčnom stretnutí, dokonca aj tí, ktorí nie sú užívatelia Pro/ENGINEER-a. Prostredníctvom vášho povolenia môžu účastníci vykonávať všetky funkcie, ako je zdieľanie kontroly aktívneho konštrukčného stretnutia, kým celý zúčastnený tím môže monitorovať prípadne vykonané zmeny.

### 10. Nové nástroje pre zabezpečenie kvality konštruovania

Pretože kvalita konštruovania je pre vás dôležitá, vytvorili sme pre vás TroubleShooter™ - opravný nástroj – čo je nový model QA ( Analýza Kvality) nástroja, ktorý vám presne popíše dôvod a umiestnenie chyby prvku v modeli, a čo môžete urobiť pre opravu konkrétnej chyby. Okrem toho sme úplne prepracovali užívateľské rozhranie ModelCHECK™, takže práca a konfigurácia s ním je teraz oveľa jednoduchšia, čo pre vás znamená rýchle využitie výhod všetkých jeho QA schopností vrámci modelu.

**Prešov**  
 Kúpeľná 1/A  
 Tel. 051 / 7722133  
 Fax: 051 / 7732141

**Žilina**  
 A. Kmeťa 9  
 Tel. 041 / 5074711  
 Fax: 041 / 5074722

**Bratislava**  
 Kutuzovova 3  
 Tel. 02 / 44458361  
 Fax: 02 / 44458367