

Pro/ENGINEER® Tolerance Analysis Extension s technológiou CETOL™



ANALÝZA GEOMTRICKÝCH TOLERANCIÍ A VARIÁCIÍ

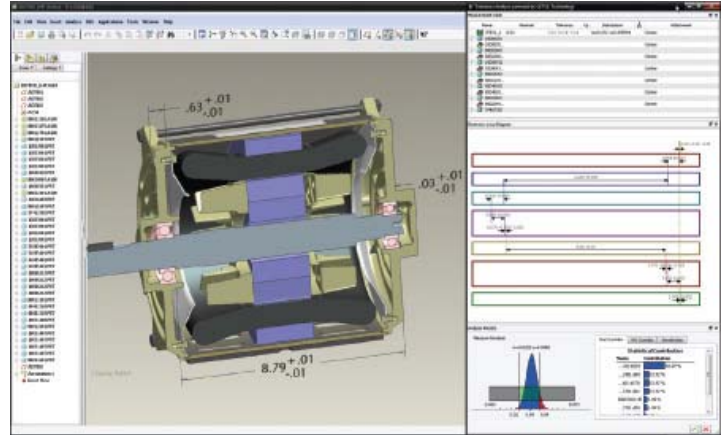
Aby bolo možné uviesť vysokokvalitné produkty na trh v čo najkratšom čase, konštruktéri musia porozumieť toleranciam a dopadu výrobných variácií na dizajn ich produktu .

S modulom Pro/ENGINEER Tolerance Analysis Extension (TAX), za ktorým stojí technológia CETOL, získavajú konštruktéri silný nástroj na analýzu tolerancií v ich konštrukčnom prostredí. Modul umožňuje jednoduché analyzovanie, vizualizáciu a pochopenie reťazcov geometrických tolerancií a rozmerových variácií, ktoré vplyvajú na váš produkt a jeho dizajn.

Optimalizácia dizajnu pre dokonalú vyrobiteľnosť

Konštruktéri potrebujú tie najlepšie dostupné riešenia, aby splnili náročné požiadavky nemilosrdného trhu. Konštruktéri musia byť schopní vidieť tolerancie a variácie na svojich modeloch, analyzovať citlivosť a vizualizovať kumulatívne tolerancie za účelom pochopenia ich dopadu, a robustné konštrukcie, ktoré sa v procese výroby nezrúti. Analýza a zapracovanie výrobných tolerancií a variantných obmedzení v skorých fázach konštrukcie šetrí čas a náklady.

Modul TAX, s technológiou CETOL, ponúka robustné riešenia pre reťazce geometrických tolerancií a diferenčné analýzy, ktoré sú jednoducho implementované do konštrukčného prostredia. Môžete vyhodnocovať dopad tolerančných a rozmerových schém na vyrobiteľnosť konštrukčných návrhov. Výsledok: kratší čas výrobného a vývojového cyklu, nižšie výrobné náklady a vyššia kvalita produktu.



Jednoducho použiteľné, výkonné možnosti analýz tolerancií sú teraz vďaka modulu TAX s technológiou CETOL integrované priamo do prostredia softvéru Pro/ENGINEER

Kľúčové výhody

- Vyhodnotenie dopadu tolerancií na vyrobiteľnosť konštrukčných návrhov
- Umožnenie súbežného konštruovania, pričom konštrukčné návrhy zodpovedajú výrobným požiadavkám
- Metodológia Six Sigma za účelom zabezpečenia vysokej kvality konštrukcie
- Zjednodušenie konštrukčných procesov, vylepšenie produktivity a zníženie času uvedenia výrobku na trh

Pro/ENGINEER® Tolerance Analysis Extension s technológiou CETOL™

Vlastnosti a špecifikácie

Jednoduché použitie

- 1D tolerančné slučky
- Reťazce tolerancií
- Automatické overenie rozmerov a rozmerových slučiek
- Interaktívna vizualizácia tolerančných slučiek
- Podpora profilov a pozícií GTOLS
- Tolerančné analýzy sú uložené v modeli Pro/ENGINEER
- Správa tolerančných analýz na úrovni súčiastky a zostavy
- Možnosť interaktívne modifikovať tolerančné hodnoty

Výkonné analýzy

- Analýzy príspevkov a citlivosti
- Nastaviteľná zmena kolíkových/dierových spojov
- Štatistická analýza a analýza najhoršieho prípadu
- Riadenie referencií ako aj anotačných rozmerov

Výsledky

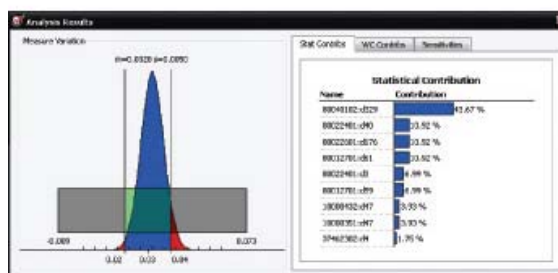
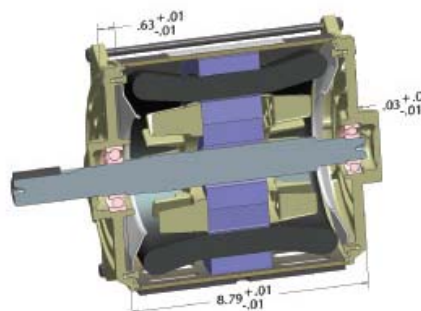
- Tlačové výstupy príspevkových a citlivostných analýz
- Automatické generovanie HTML výsledkov
- Zobrazenie najhoršieho prípadu a štatistického rozdelenia
- Stredná a štandardná odchýlka
- Dynamické zobrazenie výsledkov v rámci prvku Tolerančná analýza

Jazyková podpora

Angličtina, Nemčina Francúzština, Taliančina, Španielčina, Japončina, Čínština (Zjednodušená a tradičná) a Kórejščina

Operačný systém

Microsoft Windows (Vista a XP)
 UNIX platformy (Solaris a HP-UX)



Modul Pro/ENGINEER s technológiou CETOL vám umožní graficky zobraziť variácie a výsledky štatistického rozdelenia.

Pro/ENGINEER Advantage

Naučiť sa pracovať s programom Pro/ENGINEER je rýchle a jednoduché a je dostupný v rôznych balíčkoch, ktoré dokonale zodpovedajú špecifickým potrebám vašej spoločnosti. Či už potrebujete nízko nákladový efektívny 3D CAD systém, ktorý obsahuje všetky základné funkčnosti pre konštruovanie, alebo komplexný PDS systém, ktorý sa dokonale začlení do vášho dodávateľského reťazca, určite nájdete to, čo potrebujete v jednom, plne prispôsobiteľnom riešení. Keď sa vaše požiadavky a potreby budú meniť a narastať, celý systém je možné jednoducho aktualizovať a vylepšiť na takú úroveň, ktorá bude pre vás vhodná v budúcnosti, a ktorá využíva rovnako výkonnú platformu – to znamená žiadne prekladanie dát a konzistentné užívateľské prostredie.

Modul Pro/ENGINEER Tolerance Analysis Extension s technológiou CETOL umožňuje konštruktérovi tvoriť produkty, ktoré sú navrhnuté tak, aby sa dali vyrobiť. V úlohe súčasti rodiny integrovaného riešenia Pro/ENGINEER CAD/CAM/CAE ponúka jasnú výhodu pre inžinierov a konštruktérov, pretože Pro/ENGINEER je plne asociatívny. To znamená, že akákoľvek zmena konštrukcie sa automaticky premietne vo všetkých ďalších výstupoch – bez potreby prekladania akýchkoľvek modelových informácií. Elimináciou potreby prekladu údajov nielenže usporíte čas, ale taktiež predídete možnostiam chybovosti pri preklade. Pro/ENGINEER vám dáva všetky nástroje potrebné na tvorbu a rýchlu aktualizáciu vysokokvalitných konštrukcií.

Pre získanie podrobných informácií o Pro/ENGINEER Tolerance Analysis Extension kontaktujte pobočky IPM SOLUTIONS.

Prešov
 Kúpeľná 1/A
 Tel. 051 / 7722133
 Fax: 051 / 7732141

Žilina
 A. Kmeťa 9
 Tel. 041 / 5074711
 Fax: 041 / 5074722

Bratislava
 Kutuzovova 3
 Tel. 02 / 44458361
 Fax: 02 / 44458367