

ESPRIT

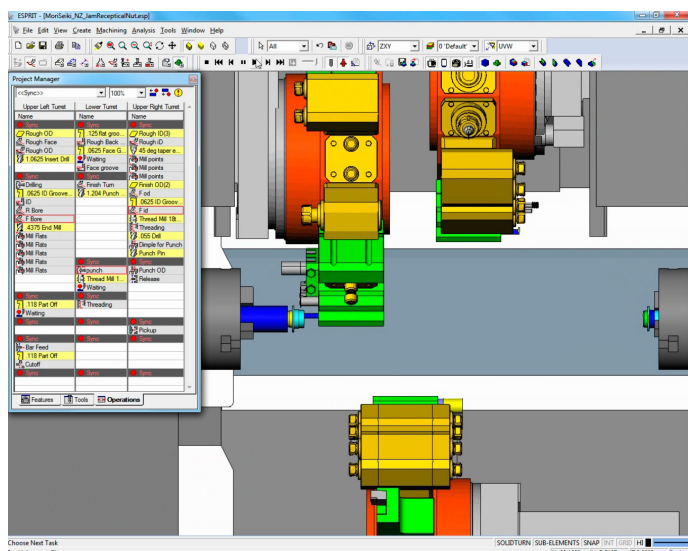
SPRÁVNA VOLBA PRE PROGRAMOVANIE VAŠICH STROJOV



The Right Choice

ESPRIT umožňuje výkonné programovanie pre akékoľvek CNC stroje. Celkové riešenie programovania pomocou softvéru ESPRIT zahŕňa programovanie pre 2-5 osé frézovanie, 2-22 osé sústruženie, 2-5 osé EDM drôtové rezanie, sústružnicko-frézovacie centrá s multitaskingom a s B-osou. ESPRIT je výkonný a flexibilný systém pre racionalizáciu operácií. ESPRIT je cenený programátormi pre svoje rozsiahle sady obrábacích cyklov, komplexné riadenie nástrojov a výkon pre plnú podporu výroby.

ESPRIT je samostatné CAM riešenie, ktoré umožňuje načítanie natívnych dát a následný návrh programov pre súčiastky konštruované v najpoužívanejších CAD systémoch (Pro/ENGINEER®, PTC Creo®, CATIA®, Unigraphics®, SolidWorks®, Solid Edge®, Auto CAD ...)



ESPRIT umožňuje synchronizáciu a dynamickú simuláciu viac osí obrábacích centier.

Kľúčové výhody

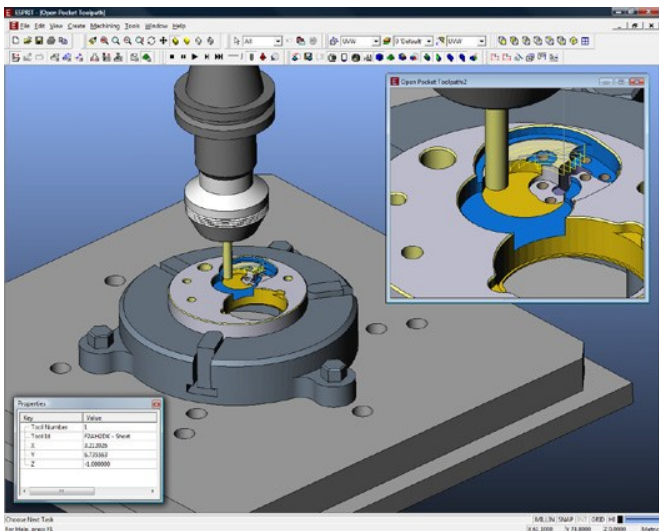
- Programovanie ľubovoľného stroja
 - 2-5 osé frézovanie, 2-22 osé sústruženie, 2-5 osé EDM drôtové rezanie, sústružnicko-frézovacie centrá s multitaskingom a s B osou.
- Obrábanie rôznej geometrie
 - Priamy import natívnych modelov z rôznych zdrojov bez porušenia geometrie, bez potreby upravovať geometriu programátorom, dramaticky znižuje čas programovania.
- Jednoduché užívateľské prostredie
 - Programovacie prostredie je navrhnuté tak, aby umožňovalo rýchlejšiu, lepšiu a produktívnejšiu prácu ako kedykoľvek predtým.
- Dynamická simulácia a verifikácia
 - Rýchle, presné a spoľahlivé dynamické objemové overenie programu eliminuje drahú simuláciu na sucho na obrábacom stroji.
- Znalostná databáza ESPRIT
 - Automatizované programovanie na základe patentovanej ESPRIT KnowledgeBase™ umožňuje zaznamenať a opätovne znovu použiť Vaše najlepšie postupy, metódy a techniky opracovania a tým výrazne skrátuje čas programovania.
- Pokročilé adaptívne obrábanie
 - ESPRIT po aktualizácii dráh automaticky prispôsobí celý proces obrábania - rezné nástroje, obrábacie cykly, dráhy, a všetky súvisiace parametre obrábania.

Vlastnosti a špecifikácie

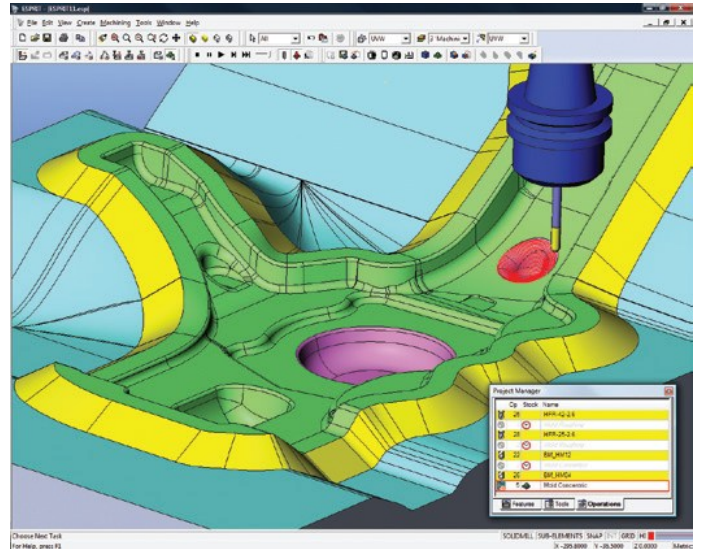
- 2D/3D krivkový modelár, objemový Parasolid modelár, plošný NURBS modelár
- adaptívna funkcia rozpoznávania prvkov modelu
- správca nástrojov s reznými parametrami nástrojov
- prístup k základným postprocesorom
- objemová simulácia a verifikácia
- Visual Basic for Applications a ESPRIT API
- import natívnych dát z ACIS, AutoCAD (DWG), DXF, IGES, Inventor (*.ipt, *.iam), Parasolid (X_T, X_B), Solid Edge (*.par, *.psm, *.asm), SolidWorks (*.sldprt, *.sldasm), VDA.

2 - 5 osé frézovanie

- SolidMill Traditional - CAM pre 2^{1/2} osé frézovanie
 - Zahŕňa stratégie obrábania Frézovanie čela, Frézovanie káps, Profilovanie stien modelov, Zbytkové obrábanie, Obrábanie otvorov, Obrábanie po skrutkovi, Frézovanie závitov, Obrábanie obrysov, Manuálne obrábanie, Vlastné cykly obrábania
 - Obsahuje knižnicu štandardných nástrojov, ktorú je možné doplniť o vlastné nástroje a držiaky nástrojov



ESPRIT SolidMill Traditional 2^{1/2} osé obrábanie.

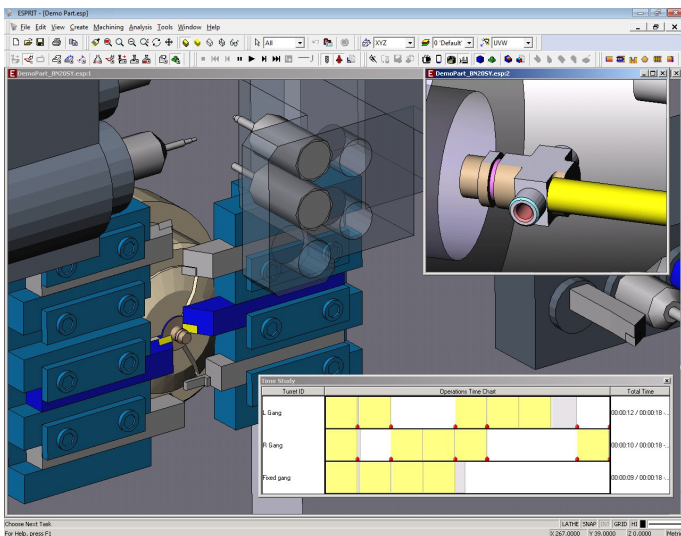


ESPRIT SoliMill FreeForm obrábanie plôch

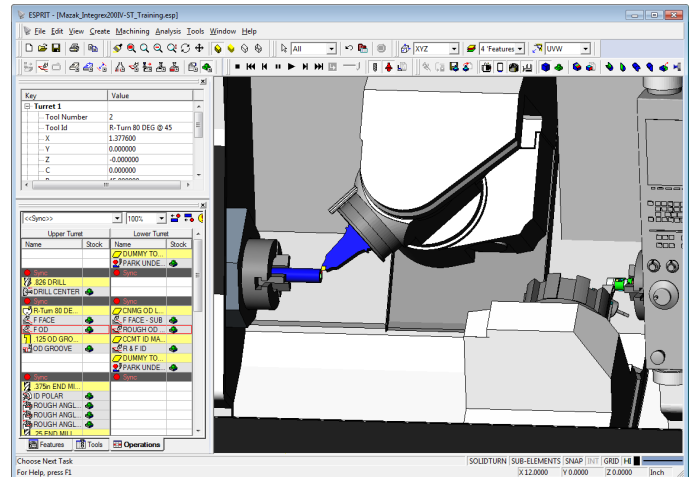
- SolidMill Production - CAM pre 2^{1/2} osé frézovanie s polohovaním 4 a 5 osí a s plynulou rotáciou 4-tej osi
 - Obrábanie polohovaním 4 a 5 osí využitím obrábania zo SolidMill Traditional stratégií obrábania
 - 4-osé plynulé rotačné obrábanie
- SolidMill FreeForm 3 osí - CAM pre 3 osé kontinuálne frézovanie
 - Obrábanie umožňuje základné 3 osé hrubovanie, zbytkové obrábanie, dokončovacie stratégie obrábania na základe výberu objemového modelu, alebo plôch modelu
- SolidMill FreeForm 5 osí - CAM pre 3 - 5 osé kontinuálne frézovanie
 - Rozšírenie 3 osého SolidMill FreeForm obrábania o komplexné stratégie 5 osého kontinuálneho obrábania
 - 4-5 osé polohovanie pre všetky 3 osé SolidMill FreeForm stratégie obrábania
 - Podpora pre vysokorychlostné (HSM) obrábanie pre všetky stratégie obrábania

2 - 22 osé sústruženie

- SolidTurn Traditional - CAM pre 2 osé sústruženie
 - Zahŕňa stratégie obrábania pre Vnútorne a Vonkajšie hrubovanie a profilovanie, Sústruženie čela, Sústruženie zápichov, Sústruženie závitov, Cykly pre opracovanie otvorov, funkcie pre manipuláciu s konikom, lunetou a prácu so sklučovadlom.
 - Obsahuje knižnicu štandardných nástrojov, ktorú je možné dopĺňať o vlastné nástroje a držiaky nástrojov
- SolidTurn Production - CAM pre viac-vretenové a viac hlavové sústruženie
 - Sústruženie na Swiss-style strojoch
 - Synchronizované, synchronónne, nezávislé viac osé sústruženie
 - Počet vretien a hláv je neobmedzený v rozsahu od 2 - 22 osí
 - Opracovanie pomocou symetrického sústruženia
 - Podpora pre pevné, alebo pohyblivé vretená a hlavy
 - Jednoduchá práca a editácia v okne pre synchronizáciu
 - Objemová simulácia a verifikácia stroja vrátane simulácie koníka, lunety a výmeny medzi vretienami



ESPRIT SolidTurn Production na Swiss-style obrábacom stroji.



ESPRIT SoliMillTurn Production opracovanie s B osou

Obrábacie centrá

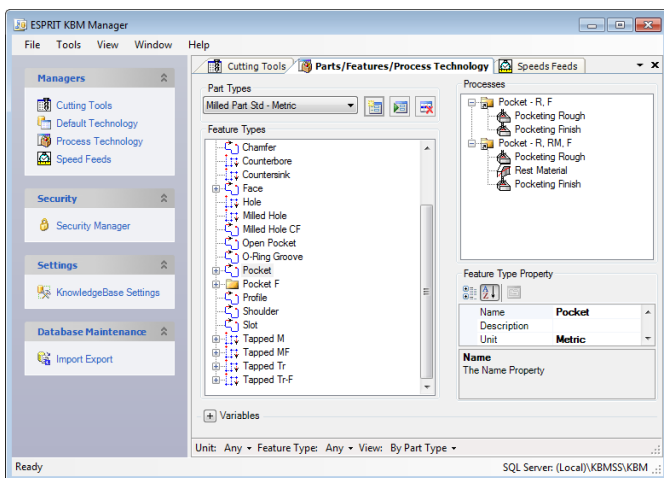
- SolidMillTurn Traditional - CAM pre obrábanie v osi C
 - Súbežné frézovanie - nezávislé a synchronizované
 - 4-osé rotačné sústružnicko-frézovacie cykly (Wrap Pocketing, Wrap Conturing, Wrap Drilling)
- SolidMillTurn Advanced - CAM pre obrábanie v osi Y
 - Súbežné frézovanie - nezávislé a synchronizované
 - 2^{1/2}osé obrábacie cykly (Frézovanie čela, Frézovanie káps, Profilovanie stien modelov, Zbytkové obrábanie, Obrábanie otvorov, Obrábanie po skrutkovi, Frézovanie závitov, Obrábanie obrysov, Manuálne obrábanie, Vlastné cykly obrábania)
- SolidMillTurn Production - CAM pre obrábanie v osi B
 - Súbežné frézovanie - nezávislé a synchronizované
 - 4-5 osé (C, B) indexovanie
 - Použitie stratégií obrábania zo SolidMillTurn Advanced pre indexové frézovanie
- SolidMillTurn FreeForm - CAM pre kontinuálne 3-5 osé obrábacie centrá
 - NURBS obrábanie pre akúkoľvek kombináciu objemov, plôch a STL modelov
 - Súbežné 3D frézovanie - nezávislé a synchronizované
 - 4-5 osé stratégie obrábania

Drôtové rezanie

- SolidWire Traditional - CAM pre 2-5 EDM drôtové rezanie
 - 2-osé kontúrovanie a 3-osé opracovanie úkosov a kuželových tvarov
 - 4-osé UV, XY opracovanie a 5-osé drôtové rezanie
 - Podpora pre stroje Agie, Charmilles, Current, Fanuc, Hitachi, Makino, Mitsubishi, ONA, Sodick a ďalšie

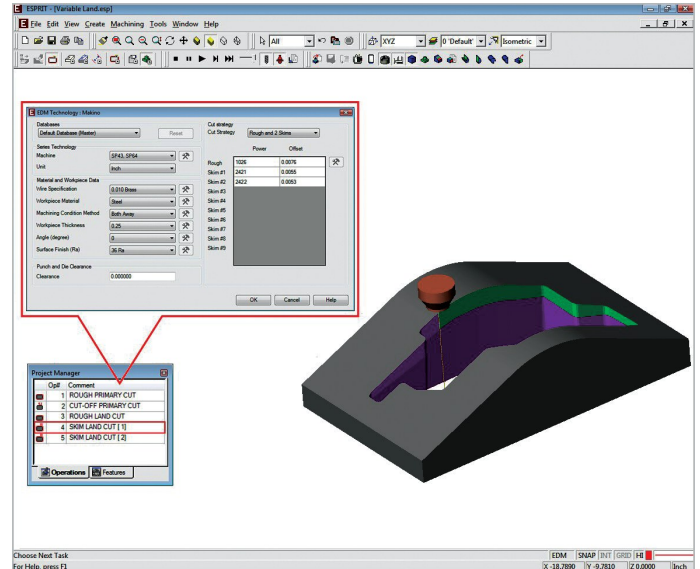
ESPRIT KnowledgeBase™ - znalostná databáza

- Project Manager - riadi a organizuje konštrukčné prvky, obrábacie operácie a rezné nástroje
- Property Browser - poskytuje rozsiahlu kontrolu nad všetkými reznými podmienkami
- Rule and Expression Builder - definuje ako sa prispôsobí proces obrábania na rôznej geometrii modelu
- Proces Knowledgebase - databáza overených postupov
- Speed and Feeds Knowledgebase - databáza preferovaných materiálov a rezných podmienok
- Cutting Tool Knowledgebase - databáza preferovaných rezných nástrojov
- Default Knowledgebase - databáza zo štandardnými nastaveniami pre každú stratégiu obrábania



ESPRIT KnowledgeBase™

- IPM SOLUTIONS, s.r.o. - Kamenná 11, 080 01 Prešov-Šalgovík, Slovak Republic, tel.: +421 /51/ 772 21 33, fax: +421 /51/ 773 21 41
- OFFICES:
 - BRATISLAVA - Kutuzovova 3, 831 03 Bratislava, tel.: +421 /2/ 444 583 61, fax: +421 /2/ 444 583 67
 - ŽILINA - A. Kmeťa 9, 010 01 Žilina, tel.: +421 /41/ 507 47 11, fax: +421 /41/ 507 47 22
 - PREŠOV - Kúpeľná 1/A, 080 01 Prešov, tel.: +421 /51/ 772 21 33, fax: +421 /51/ 772 21 41



ESPRIT SolidWire—drôtové rezanie

Jazyková podpora

- Český, Anglický, Francúzsky, Nemecký, Taliansky, Španielsky, Kórejský, Japonský, Poľský, Švédsky, Turecký, Čínsky (PRC), Čínsky (Taiwan)

Systémové požiadavky

- Microsoft® Windows® 2000 Profesional
- Microsoft® Windows® XP
- Microsoft® SQL Server™

Viac informácií

Pre viac informácií navštívte ipmsolutions.sk, alebo nás kontaktujte.