



# Pro/TEK 2015

## TECHNICKÁ KONFERENCIA

### ***IPM STUDENT AWARD 2015***

*Ivan Sihelský*

8. - 9. októbra 2015, Hotel SITNO - Vyhne

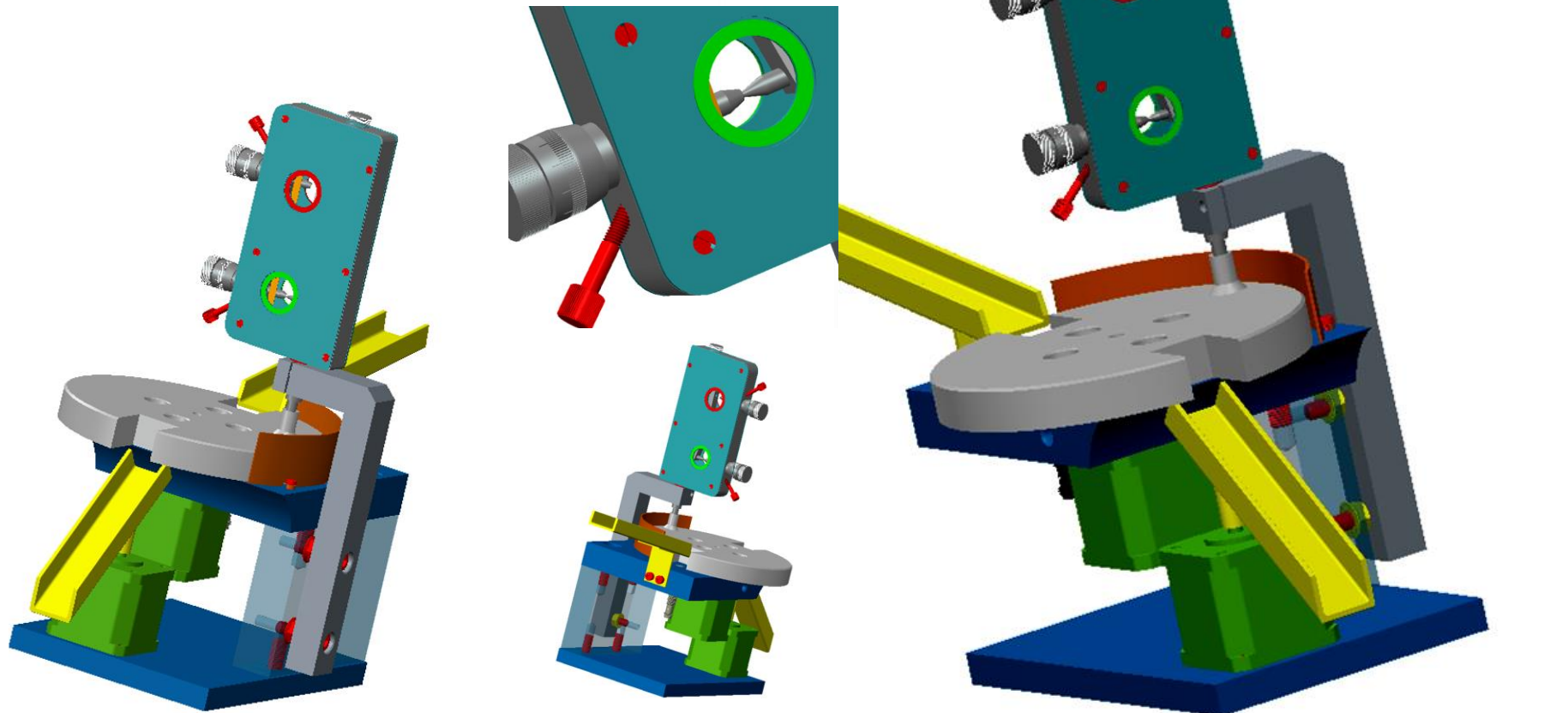
## 1 Triedička súčiastok

Škola: Stredná priemyselná škola Dubnica nad Váhom

Riešiteľ: Ľubomír Nemečkaj (4.ročník)

Vedúci práce: Ing. Jana Kollárová

Rozsah: 3D modely



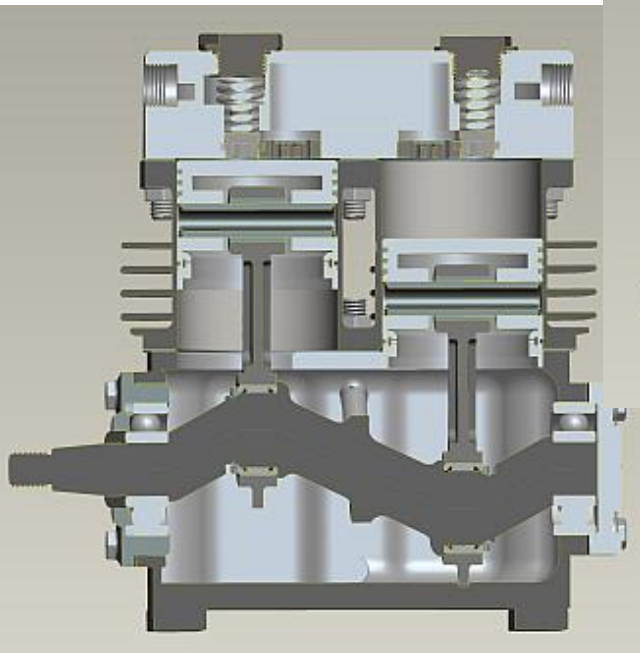
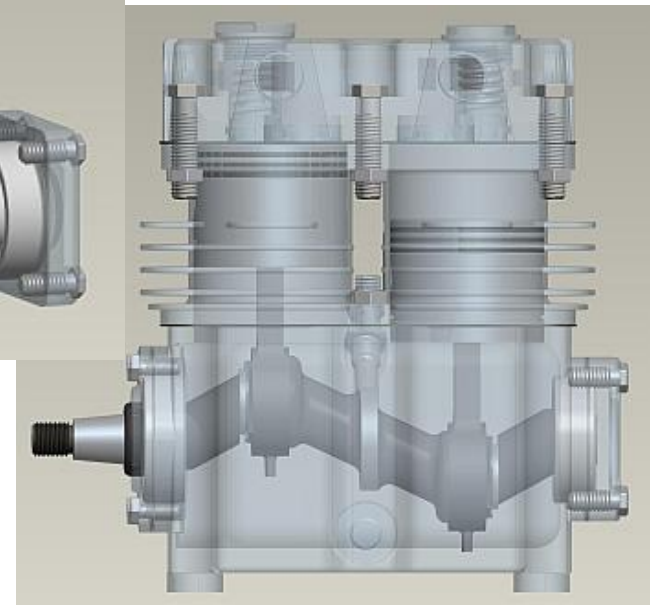
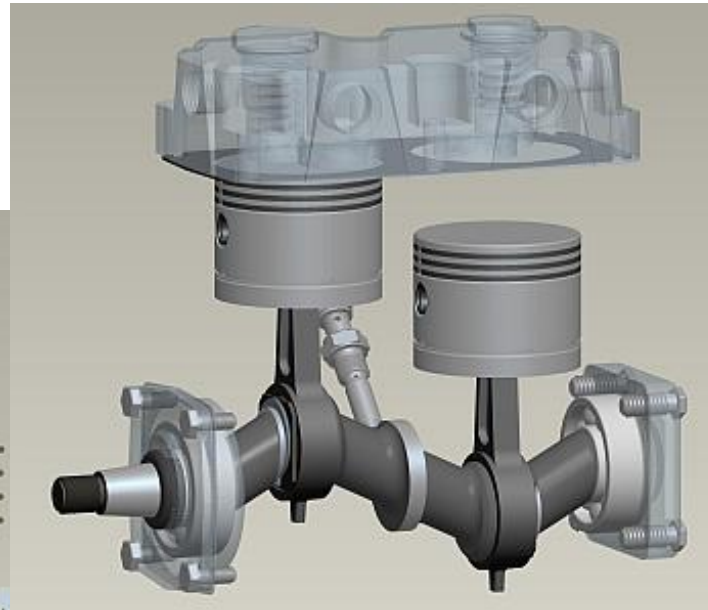
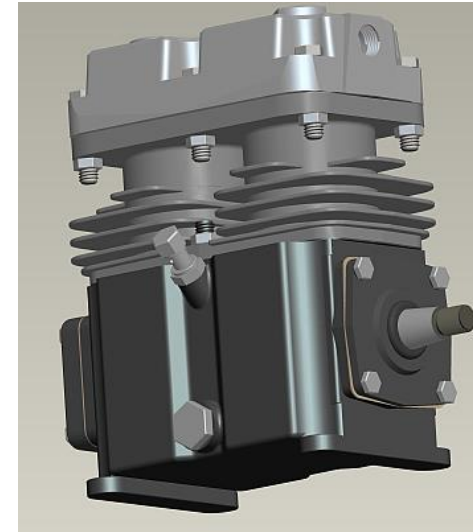
## 2 Dvojvalcový kompresor MAN

Škola: Stredná priemyselná škola Bardejov

Riešiteľ: Jaroslav Banas

Vedúci práce: Ing. Peter Simko

Rozsah: 3D modely



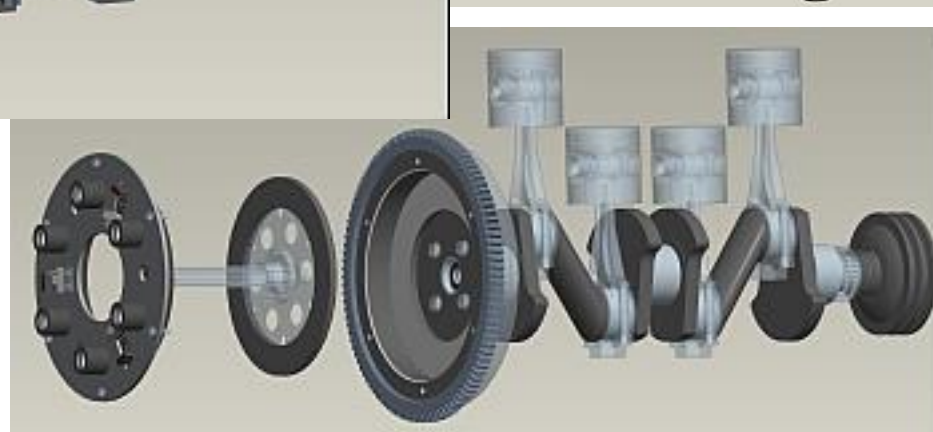
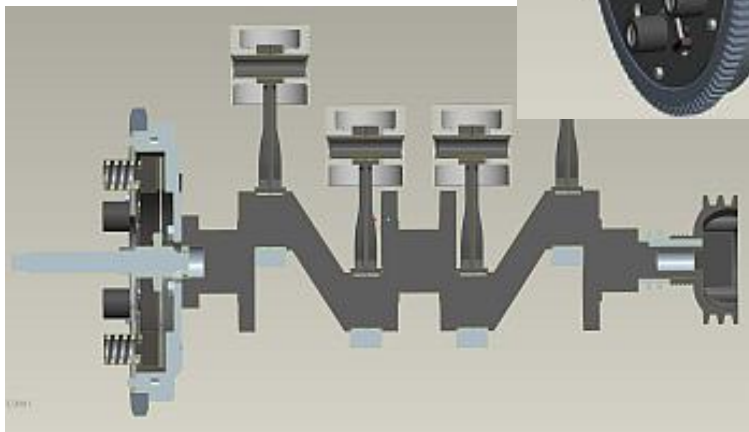
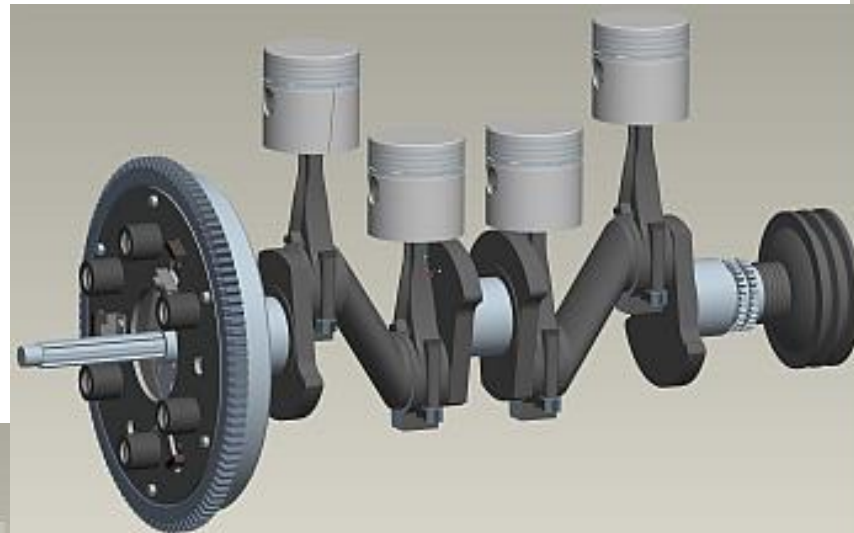
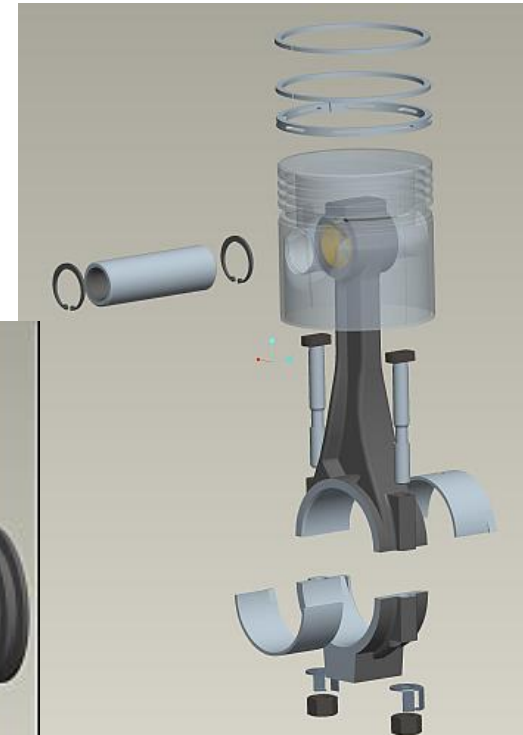
## 3 Kľukový mechanizmus štvorvalcového motora

Škola: Stredná priemyselná škola Bardejov

Riešiteľ: Ján Klimek

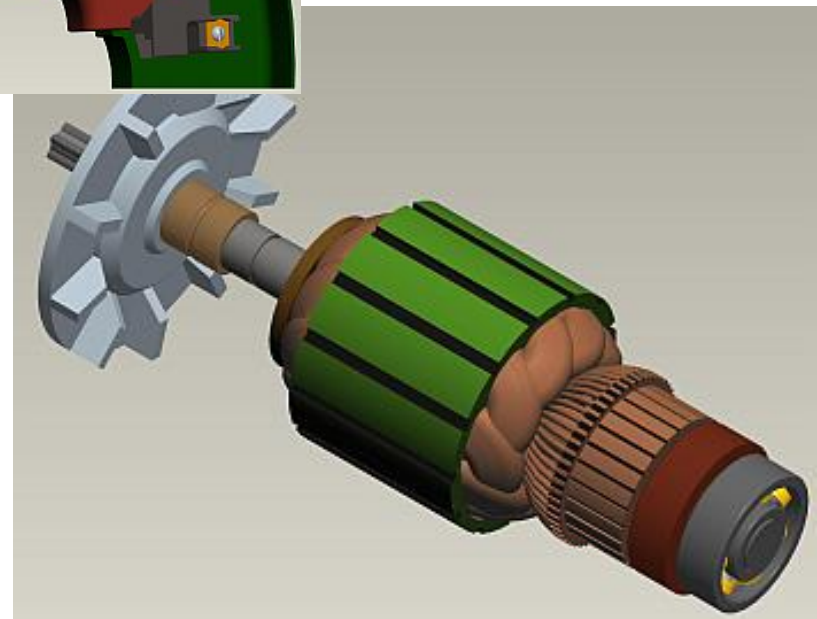
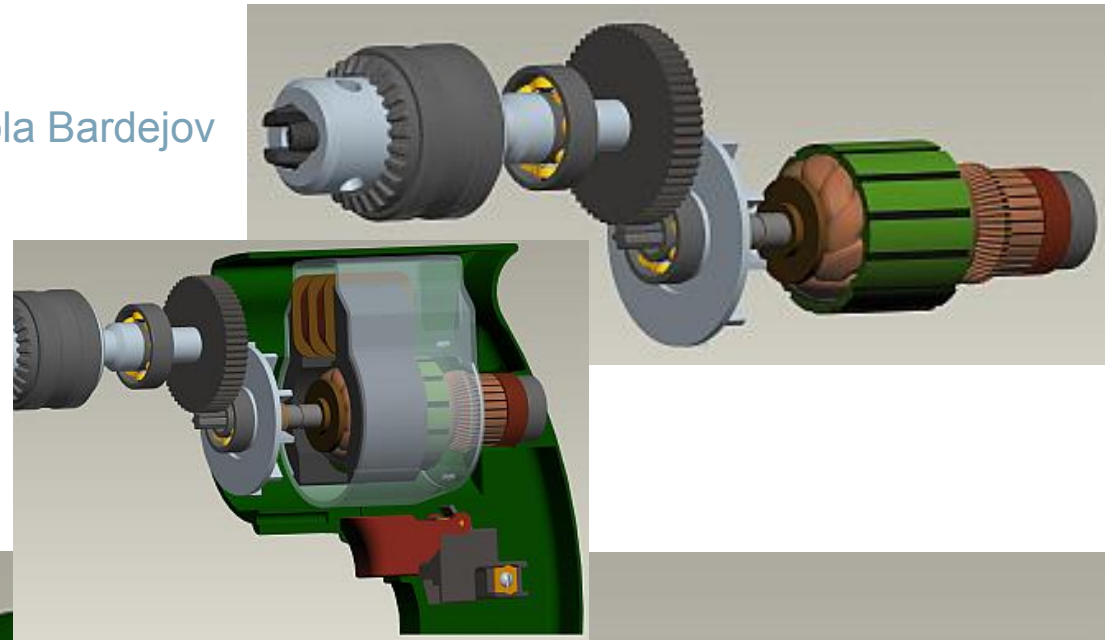
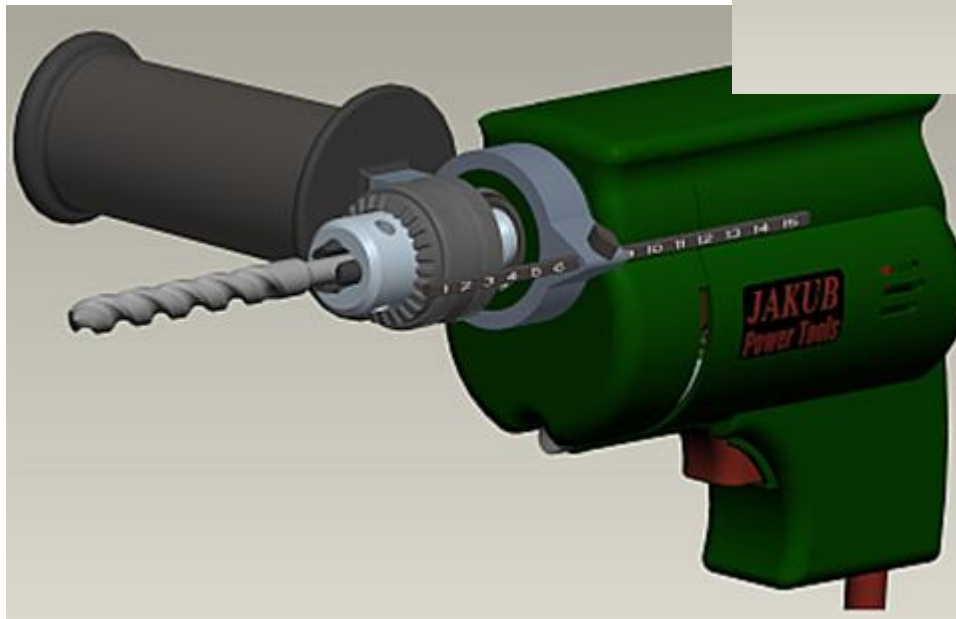
Vedúci práce: Ing. Peter Simko

Rozsah: 3D modely



## 4 Vrtačka

Škola: Stredná priemyselná škola Bardejov  
Riešiteľ: Jakub Vorostko (3.A.)  
Vedúci práce: Ing. Peter Simko  
Rozsah: 3D modely



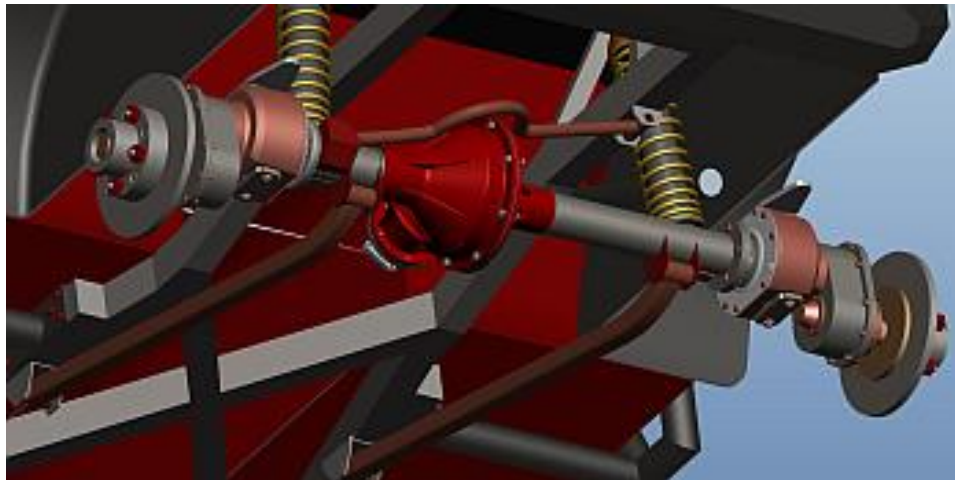
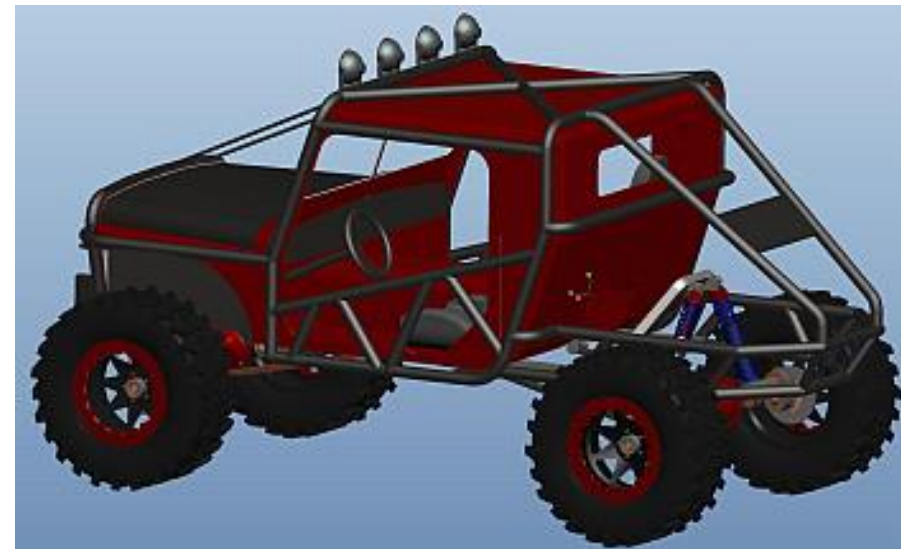
## 5 Offroadový špeciál

Škola: Stredná priemyselná škola Bardejov

Riešiteľ: Jakub Borecký (4.A.)

Vedúci práce: Ing. Peter Simko

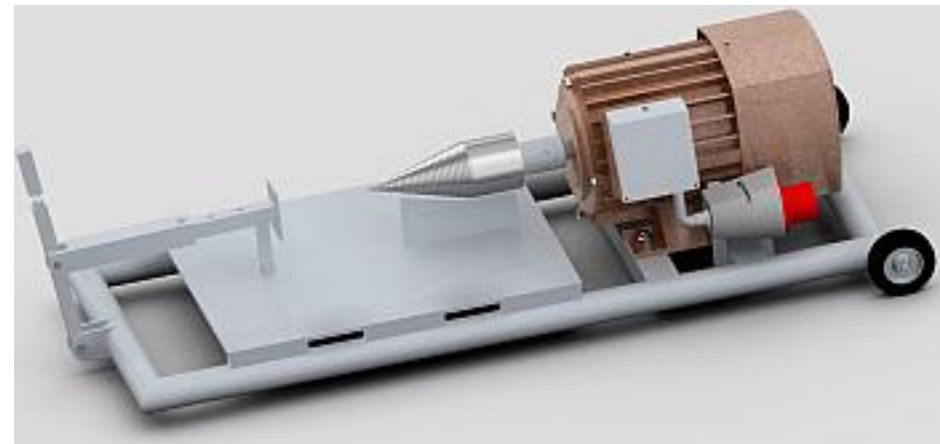
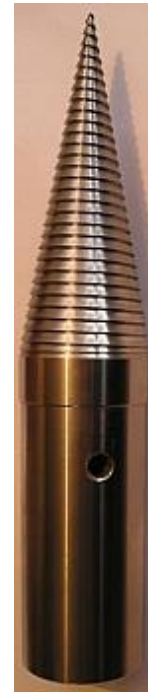
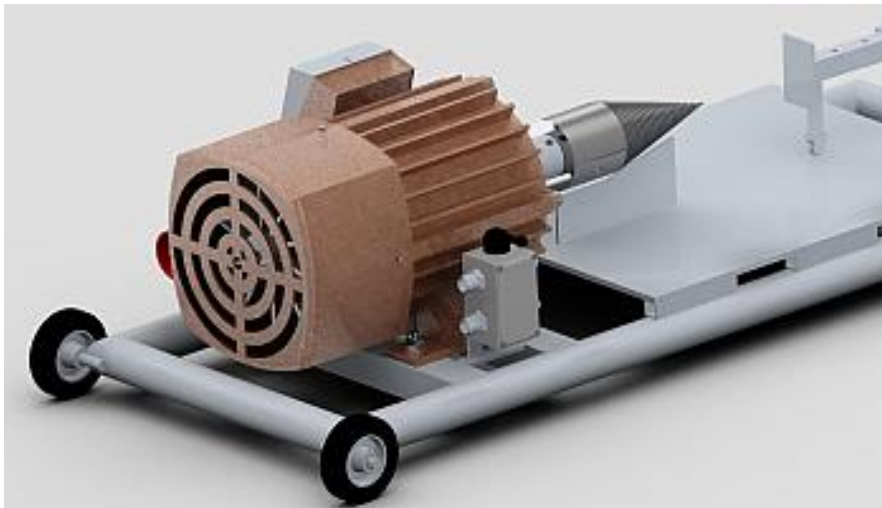
Rozsah: 3D modely



## 6 Kuželová štiepačka na drevo

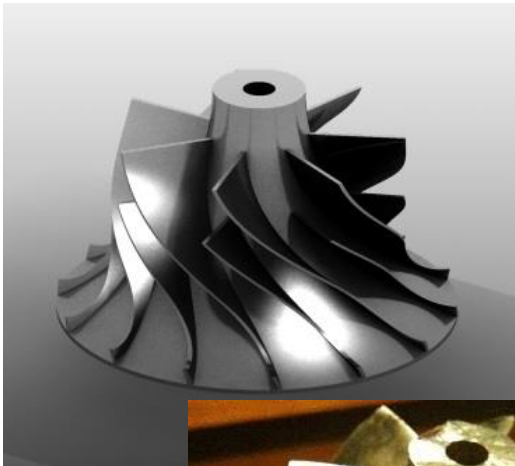
Škola: Stredná priemyselná škola Martin  
Riešiteľ: Marek BELLA (4.)

Vedúci práce: Ing. Ing. Ľubomír Matejíčka  
Rozsah: 3D modely, prezentácia, video



## 7 TURBODÚCHADLO

Škola: Stredná priemyselná škola Martin  
Riešiteľ: Michal mrázik (4.)  
Vedúci práce: Ing. Ing. Ľubomír Matejíčka  
Rozsah: 3D modely, ppt, video





## 1. miesto

### Offroadový špeciál

Škola: SPŠ Bardejov  
Riešiteľ: Jakub Borecký (4.A.)  
Vedúci práce: Ing. Peter Simko



## 2. miesto

### Kuželová štiepačka na drevo

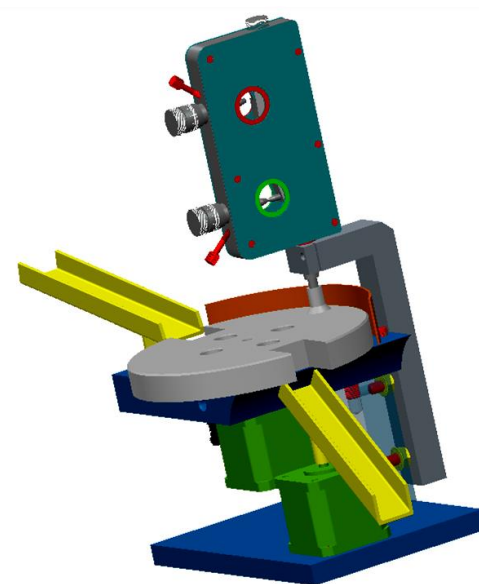
Škola: SPŠ Martin  
Riešiteľ: Marek BELLA (4.)  
Vedúci práce: Ing. Ľubomír Matejíčka



## 3. miesto

### Triedička súčiastok

Škola: SPŠ Dubnica nad Váhom  
Riešiteľ: Ľubomír Nemečkaj (4.ročník)  
Vedúci práce: Ing. Jana Kollárová



# Srdečně blahoželáme