



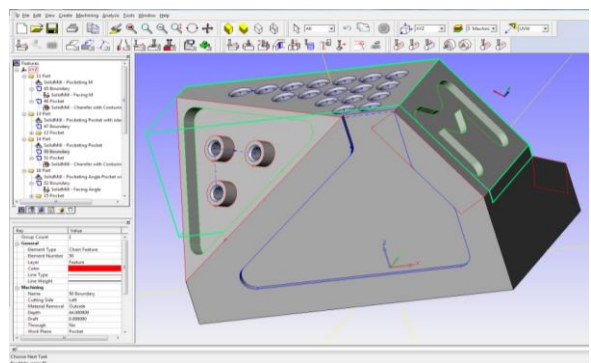
The Right Choice

Introduction to ESPRIT – úvod do práce s ESPRIT

Rozsah školenia: 1 deň (8 hod. denne).

Obsah školenia:

Na tomto školení sa naučíte orientovať v prostredí CAM softvéru Esprit, upraviť základné nastavenia prostredia, manipulovať so súčiastkou, vytvárať 2D geometriu, prvky pre 2,5-osé frézovanie a kótovať súčiastky, čo si vyskúšate aj na príkladoch



Ciele kurzu:

- Vedieť sa zorientovať v grafickom užívateľskom rozhraní ESPRITu
- Otvoriť, uložiť a vytvoriť nový súbor v softvéri ESPRIT
- Nastaviť a použiť výber elementov
- Riadiť zobrazenie elementov
- Pracovať s geometriou
- Vytvoriť nové pracovné roviny (WORK PLANES)
- Kresliť 2D geometriu
- Vytvárať a editovať prvky pre 2,5-osé frézovanie
- Využiť prehliadač vlastností prvkov
- Pracovať s importovaným CAD výkresom
- Využiť importované hladiny výkresu a vytvoriť nové hladiny
- Použiť umiestnenie súčiastky pre opracovanie (MOVE ORIGIN POINT)
- Merať a kótovať súčiastku

Predpoklady:

Základy práce s PC



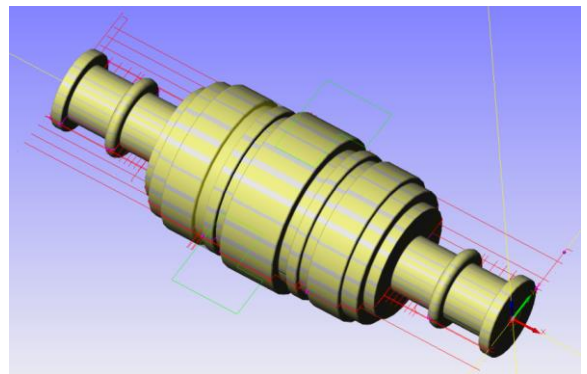
The Right Choice

ESPRIT Solid Turn – 2 osé sústruženie

Rozsah školenia: 1 deň (8 hod. denne).

Obsah školenia:

Na tomto školení sa naučíte zdefinovať vlastnosti vášho sústruhu, vytvoriť sústružnicke nástroje, polotovary pre sústruženie, vytvoriť špeciálne prvky pre sústruženie a sústružnicke operácie a simulovať operácie sústruženia.



Ciele kurzu:

- Vytvoriť prvky pre sústruženie
- Vytvoriť sústružnicke nástroje TURNING TOOL
- Vytvoriť polotovary pre sústruženie
- Použiť sústružnicke stratégie SOLID TURN
- Nastaviť stroj
- Nastaviť a spustiť simuláciu operácií sústruženia a kontrolu podrezania
- Generovať NC kód

Predpoklady:

Osoba absolvovala školenie Introduction to ESPRIT, alebo má ekvivalentné skúsenosti s ESPRIT-om.